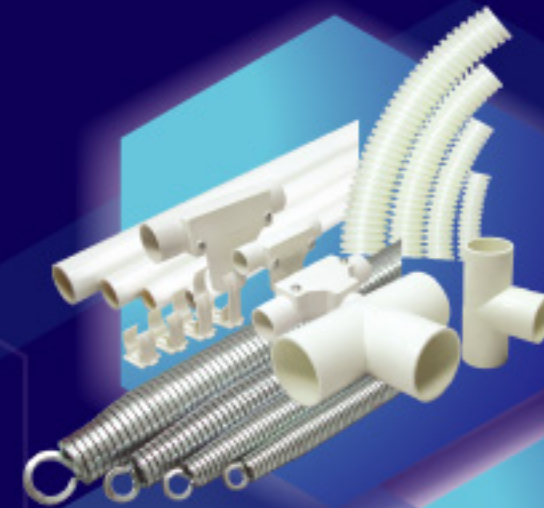




WEBBER

Better Choice!

ท่อยูพีวีซี สำหรับร้อยสายไฟฟ้า
uPVC Rigid, Flexible Conduit
& Accessories



WEATHERPROOF
HIGHBAY
DOWNLIGHT
LED LAMP



ชุดตู้ควบคุมวงจรไฟฟ้าแบบมีเมนเบรกเกอร์
เบรกเกอร์ย่อย
และม็อดูลตรวจจับกระแสลัดดินอัตโนมัติ (RCCB)
พร้อมจอแสดงค่ากระแสไฟฟ้ารั่ว
(WEBBER INTELLIGENCE)

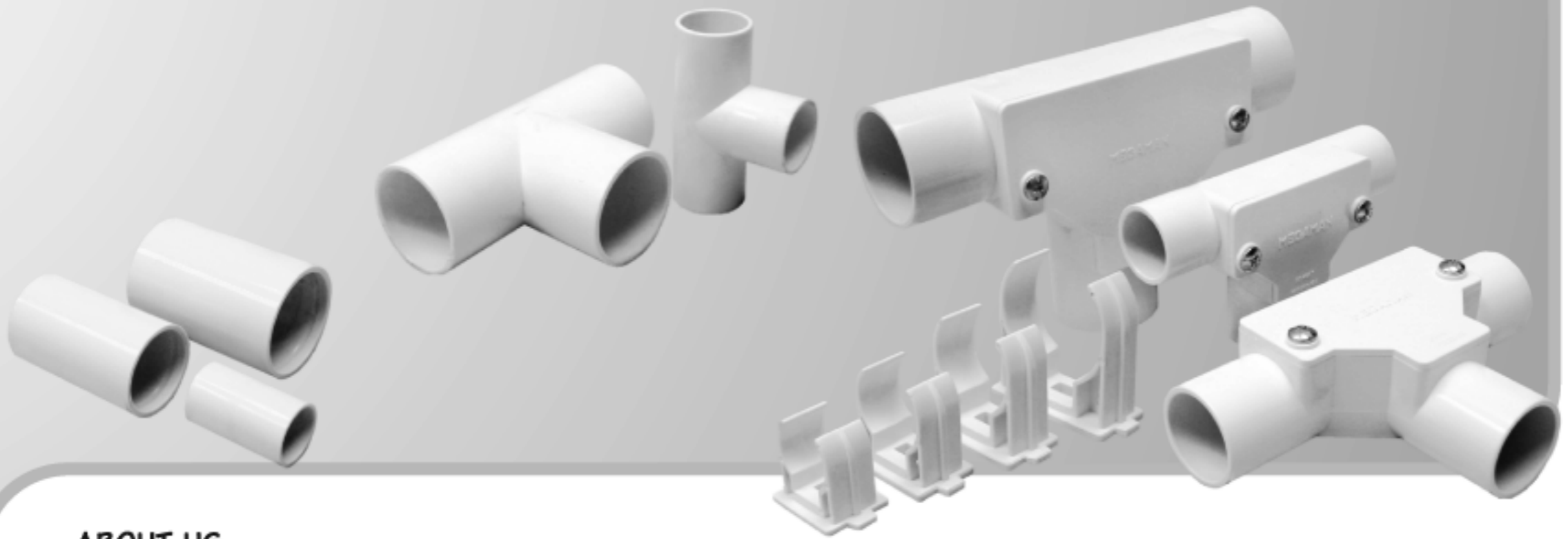


LED Lighting

Introduction

uPVC Conduit, and Accessories

ท่อร้อยสายไฟฟ้ายูพีวีซี "เวบบอร์" คุณภาพสูง



ABOUT US

WEBBER ELECTRIC CO., LTD. is a trading company, was established by a group of professional in distributing electrical products. The company distributes its products under its own brand WEBBER our product range includes the followings:

- uPVC Rigid Conduit
- Corrugated Conduit
- Consumer Unit, Main Breaker & Miniature Circuit Breaker
- Kinds of Lighting Products
 - High bay 75-150w & 250-400w
 - Weatherproof Fixture
 - Down light

Why Us

Some of reasons, which gives us a competitive over other market players are

- Quality of our product
- Reliability
- Competitive price

Our company are carry out with quality of product, competitive price and reliability that has brought us up today. Our teamwork experience can bring a good services and delivery on time for our delight customer

เกี่ยวกับเรา

บริษัท เวบบอร์ อิเล็กทริค จำกัด จัดตั้งโดยกลุ่มของผู้ที่มีประสบการณ์ในการจัดจำหน่ายสินค้าด้านอุปกรณ์ไฟฟ้ามาเป็นเวลานาน บริษัทจัดจำหน่ายสินค้ายี่ห้อ "เวบบอร์" ซึ่งมีรายละเอียดคือ

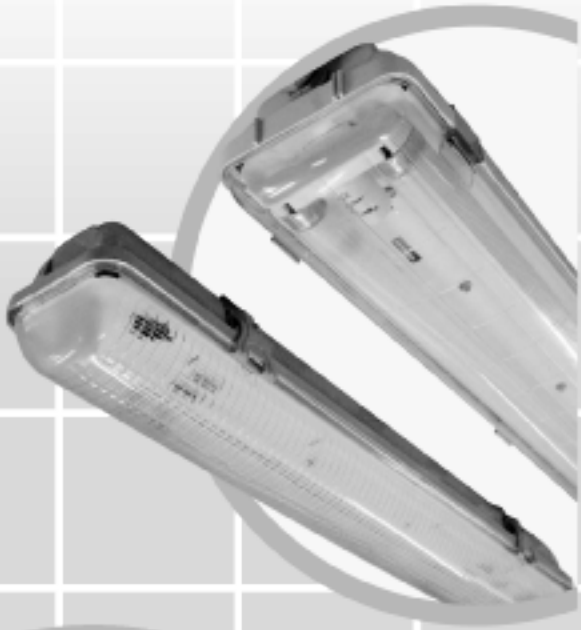
1. ท่อตรง uPVC สีขาว
2. ท่อข้อหนีวีซี
3. ตู้คอนซูมเมอร์ยูนิต, เมนเบรกเกอร์และสวิตช์
4. โคมไฟเบย์ 75-150 วัตต์ และ 250-400 วัตต์
5. โคมไฟหน้าถนน
6. โคมไฟรางไฟ

ทำไมถึง เวบบอร์

เหตุผลที่ทำให้สินค้าของบริษัท เวบบอร์ เป็นที่น่าสนใจ

1. คุณภาพของผลิตภัณฑ์
2. ความเชื่อมั่นในผลิตภัณฑ์
3. ราคาที่สมเหตุสมผล

ด้วยเหตุผลข้างต้นและการทำงานเป็นทีมของพนักงานที่มีประสบการณ์ รวมถึงการบริการที่ดีในการส่งมอบสินค้าได้ตรงเวลา ทำให้บริษัทฯ มีความพอใจและเป็นทางเลือกที่ดีที่สุดสำหรับลูกค้าทุกท่าน



WEATHERPROOF
HIGHBAY
DOWNLIGHT



uPvc Rigid Conduit

ท่อตรงยูพีวีซีชนิดหนาสำหรับร้อยสายไฟ

- BS6099/BSEN 50086
- อุณหภูมิที่ใช้งานปกติ -5°C ถึง + 60°C
- ความยาวท่อมาตรฐาน 2.92 เมตร

ตารางเปรียบเทียบขนาดท่อ

uPVC (mm)	Metal Conduit (estimate O.D. size)
16mm.	3/8"
20mm.	1/2"
25mm.	3/4"
32mm.	1"



เป็นฉนวนไฟฟ้า
(High Electric Insulation)



ทนต่อแสงแดด รังสียูวี
(UV Stabilized Resistance)



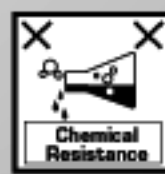
ไม่ลามไฟ
(Fire-retarded)



ประหยัดค่าใช้จ่าย
(Economical)



ผ่านการทดสอบจากการไฟฟ้านครหลวง
เทียบเท่า มอก.216-2524



ทนต่อการกัดกร่อน
จากสารเคมี
(High Corrosion &
Chemical Resistance)



ทนแรงกระแทกสูง และรับน้ำหนักได้ดี
(High impact Resistance)



น้ำหนักเบา
(Light Weight)

ความหมายของ uPVC

uPVC (Unplasticized Polyvinyl Chloride) ในต่างประเทศมีการใช้งานอย่างกว้างขวาง เนื่องจากมีคุณสมบัติที่ทนต่อการกัดกร่อนจากสารเคมีหลายประเภท อุณหภูมิสูงสุดในการใช้งานของท่ออยู่ที่ +60 องศาเซลเซียส

ผ่านการทดสอบตามตัวอย่าง มาตรฐานเลขที่ มอก.216-2524 ฝ่ายวิจัยและพัฒนา
กองทดสอบอุปกรณ์ไฟฟ้า โดยการไฟฟ้านครหลวง และกระทรวงวิทยาศาสตร์ และเทคโนโลยี
กรมวิทยาศาสตร์การบริการ

ผลิตภัณฑ์ท่อพีวีซีแข็งสำหรับใช้ร้อยสายไฟฟ้าและสายโทรศัพท์ ตามมาตรฐานเลขที่ มอก.216-2524

เป็นผลิตภัณฑ์ที่ไม่มีพระราชกฤษฎีกากำหนดให้ต้องเป็นไปตามมาตรฐาน

ดังนั้นการนำเข้าผลิตภัณฑ์ดังกล่าวจึงไม่ต้องขอใบอนุญาตนำเข้าตามพระราชบัญญัติมาตรฐานผลิตภัณฑ์อุตสาหกรรม พ.ศ. 2511 และที่แก้ไขเพิ่มเติม (ที่มา: สำนักงานมาตรฐานผลิตภัณฑ์อุตสาหกรรม กระทรวงอุตสาหกรรม)

uPVC Conduit

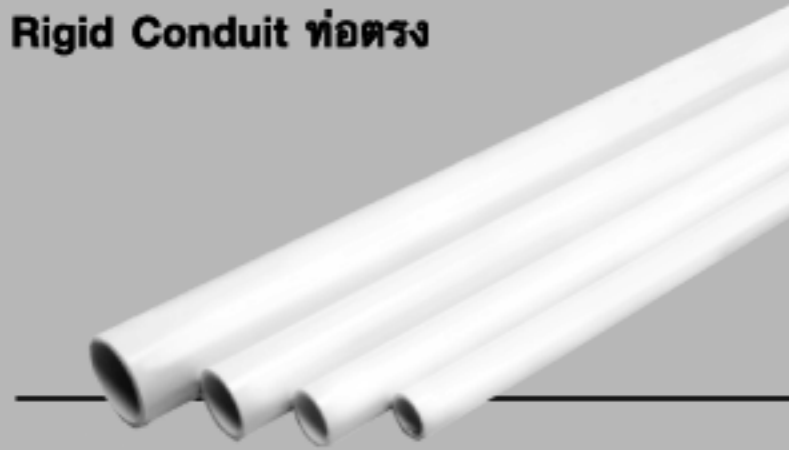
ท่อยูพีวีซีชนิดหนา สำหรับร้อยสายไฟ

ท่อตรงยูพีวีซีสำหรับร้อยสายไฟ

uPVC Rigid Conduit

มาตรฐานการผลิต : BSEN 50086-2

Rigid Conduit ท่อตรง



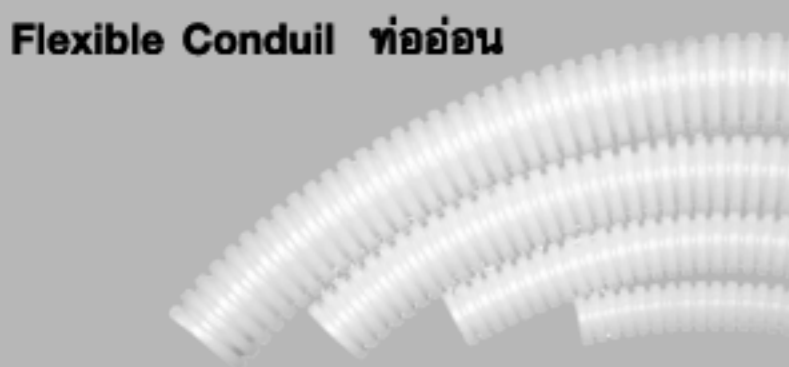
Cat.No.	Dimension (mm)				Packing (pcs.)
	O.D.	I.D.	Thick	Length (m./pcs.)	
WR16	16	13.4	1.3	3.0	50
WR20	20	16.6	1.7	3.0	25
WR25	25	21.2	1.9	3.0	20
WR32	32	27.6	2.2	3.0	10

ท่ออ่อนยูพีวีซีลายลูกฟูกสำหรับร้อยสายไฟ

Flexible Conduit

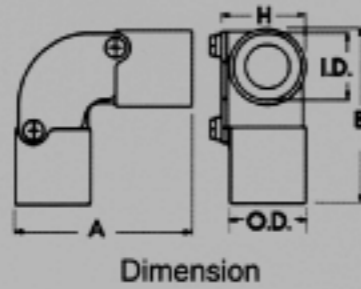
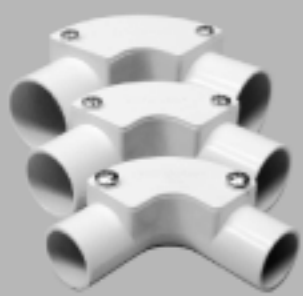
มาตรฐานการผลิต : IEC 60423

Flexible Conduit ท่ออ่อน



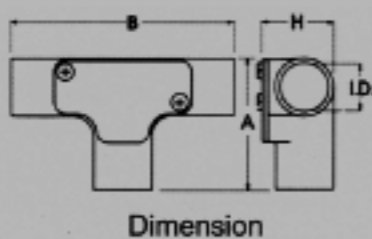
Cat.No.	Description.	Size (mm.)	Packing (m)
WC16	ท่ออ่อนลายลูกฟูก	16	50
WC20		20	50
WC25		25	40
WC32		32	25

Inspection Elbows ข้อต่อโค้งเปิดฝาได้



Cat.No.	Dimension (mm.)					Size (mm.)	Packing (pcs.)
	O.D.	I.D.	A	B	H		
WBIE16	20	16	56.5	56.5	26	16	100
WBIE20	24	20	61	61	28	20	100
WBIE25	30	25	84	84	35.5	25	100
WBIE32	36	32	87	87	42.5	32	100

Inspection Tee ข้อต่อ 3 ทางรูปตัวทีเปิดฝาได้



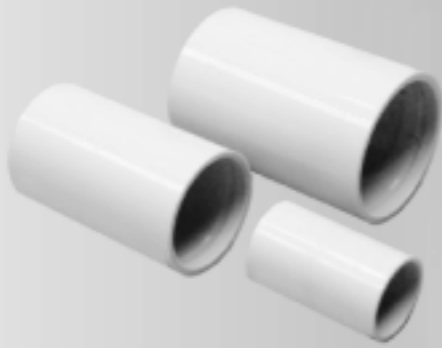
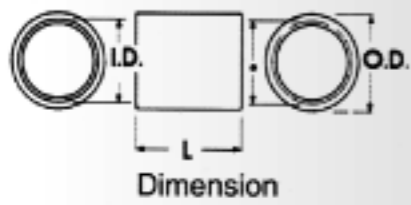
Cat.No.	Dimension (mm.)					Size (mm.)	Packing (pcs.)
	O.D.	I.D.	A	B	H		
WBIE16	20	16	53.5	97	25	16	100
WBIE20	24	20	66	110	30	20	100
WBIE25	30	25	74	121	31	25	120
WBIE32	37	32	81	126	44	32	120

Accessories

อุปกรณ์ติดตั้งท่อยูพีวีซีต่างๆ

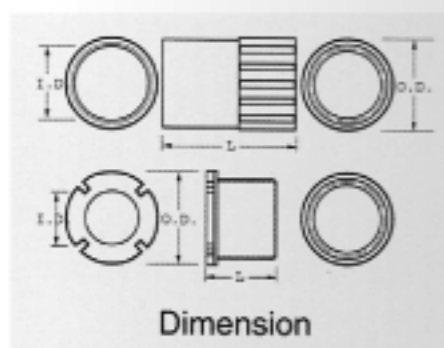


Coupling ข้อต่อตรง



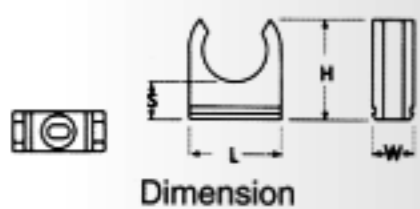
Cat.No.	Dimension (mm.)			Size (mm.)	Packing (pcs.)
	O.D.	I.D.	L		
WBCU16	20	16	40	16	100/2000
WBCU20	25	20	42.5	20	100/2000
WBCU25	30	25	52	25	100/1000
WBCU32	37	32	66	32	100/1000

Connector ข้อต่อเกลียวตัวผู้และตัวเมีย



Cat.No.	Dimension (mm.)			Size (mm.)	Packing (pcs.)
	O.D.	I.D.	L		
WBCN16	20	16	33.5	16	100/2000
WBCN20	25	20	40	20	100/2000
WBCN25	30	25	44.5	25	100/1000
WBCN32	37	32	53	32	100/1000

Mounting Clip คลิปยึดท่อร้อยสายไฟฟ้า



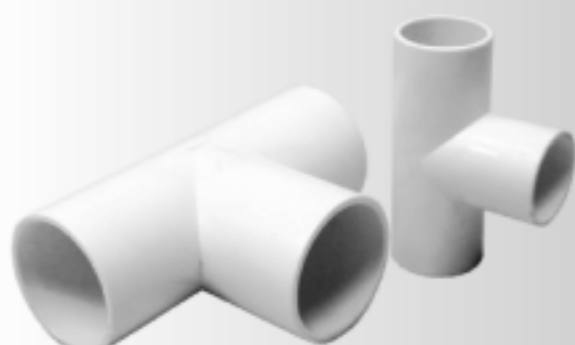
Cat.No.	Dimension (mm.)				Size (mm.)	Packing (pcs.)
	S	L	H	W		
WBMC16	10	22	25	18	16	100/2000
WBMC20	8	26	26	18.5	20	100/2000
WBMC25	8	32	29	19	25	100/2000
WBMC32	8	40	34.5	19	32	100/2000

Bending Coupling ข้อต่อโค้ง



Cat.No.	Description.	Size (mm.)	Packing (pcs.)
WBBC16	ข้อต่อโค้ง	16	100/2000
WBBC20		20	100/2000
WBBC25		25	100/400
WBBC32		32	100/1000

Tee Coupling ข้อต่อ 3 ทางรูปตัวที

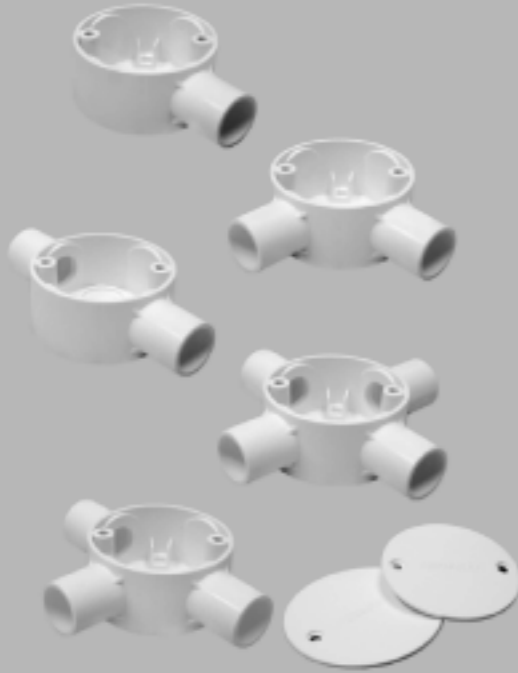


Cat.No.	Description.	Size (mm.)	Packing (pcs.)
WBTC16	ข้อต่อ 3 ทางรูปตัวที	16	100/1000
WBTC20		20	100/1000
WBTC25		25	100/1000
WBTC32		32	100/1000

Accessories

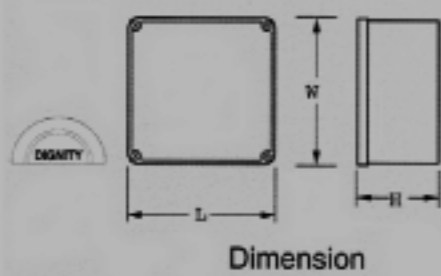
อุปกรณ์ติดตั้งท่อขุยมะพร้าว

Surface Junction Box with Lid ก่อ่งพักสาย



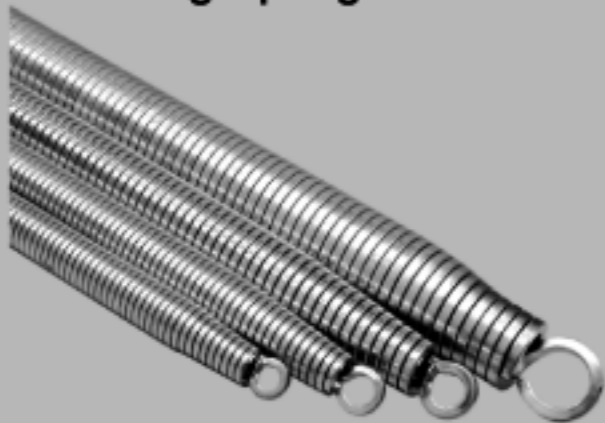
Cat.No.	Description.	Size (mm.)	Packing (pcs.)
WBSB20/1	ก่่งพักสาย 1 ทาง	20	10/100
WBSB20/2	ก่่งพักสาย 2 ทาง	20	10/100
WBSB20/2A (90°)	ก่่งพักสาย 2 ทาง	20	10/100
WBSB20/3	ก่่งพักสาย 3 ทาง	20	10/100
WBSB20/4	ก่่งพักสาย 4 ทาง	20	10/100
WBSB25/1	ก่่งพักสาย 1 ทาง	25	10/100
WBSB25/2	ก่่งพักสาย 2 ทาง	25	10/100
WBSB25/2A (90°)	ก่่งพักสาย 2 ทาง	25	10/100
WBSB25/3	ก่่งพักสาย 3 ทาง	25	10/100
WBSB25/4	ก่่งพักสาย 4 ทาง	25	10/100

Adaptable Box ก่่งพักท่อ



Cat.No.	Description.	Size (mm.)	Packing (pcs.)
WBAB332	ก่่งพักท่อ ขนาด 3"x3"x2"		10/100
WBAB442	ก่่งพักท่อ ขนาด 4"x4"x2"		10/100
WBAB662	ก่่งพักท่อ ขนาด 6"x6"x2"		10/100
WBAB663	ก่่งพักท่อ ขนาด 6"x6"x3"		10/100

Bending Spring สปริงดัดท่อ



Cat.No.	Description.	Size (mm.)	Packing (pcs.)	ความยาว (L)
WBS16	สปริงดัดท่อตรงขนาด	16	30	560 cm.
WBS20		20	25	
WBS25		25	15	
WBS32		32	10	

Cutter คีมตัดท่อร้อยสายไฟฟ้า



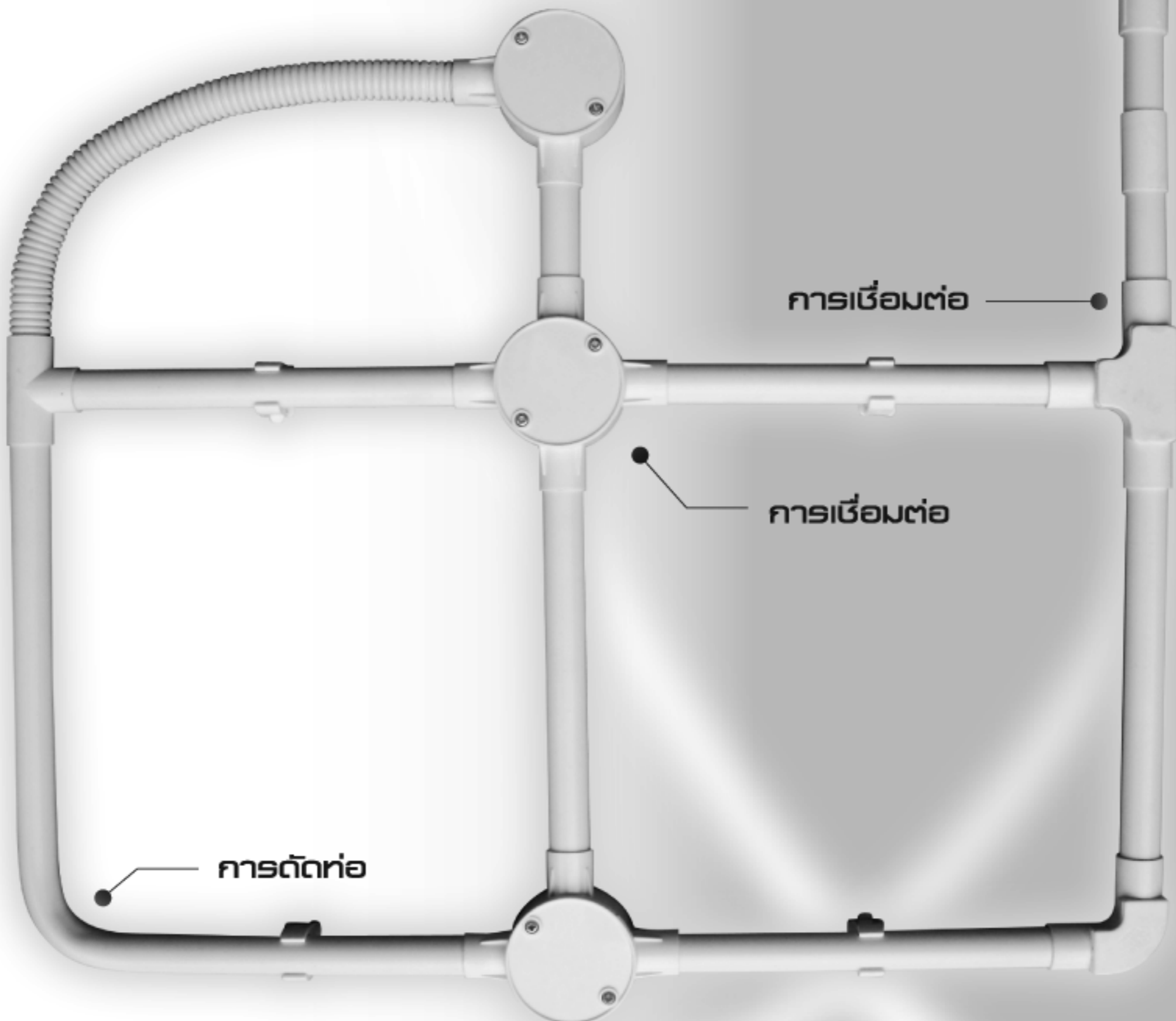
Cat.No.	Description.	Size (mm.)	Packing (pcs.)
WBC	คีมตัดท่อร้อยสายไฟฟ้า		1/10

การติดตั้งคลิปยึดท่อ



1 เมตร

ควรติดตั้งคลิปยึดท่อทุกเมตร



การตัดท่อ โดยใช้ลอบริบ

ควรตัดท่อคว่ำลงด้านล่าง เพื่อไม่ให้เกิดรอยขน

WEBBER



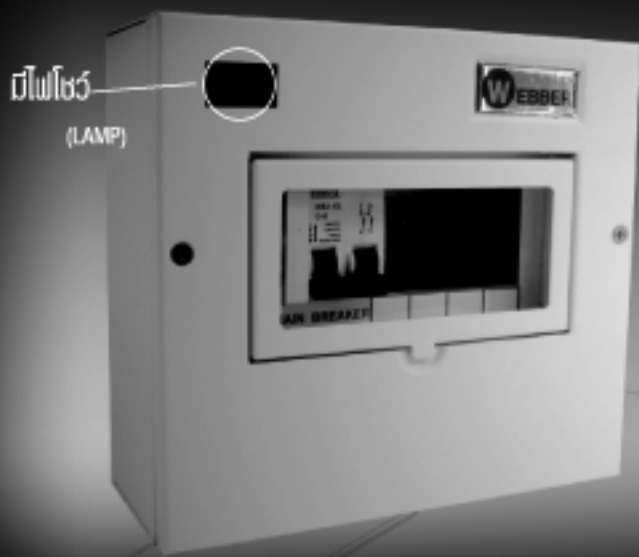
- ชุดคอนซูเมอร์ยูนิตแบบโลหะ 1 เฟส 2 สาย
- ตู้พร้อมเมนไม่รวมลูกย่อย
- มีขนาด 4 6 8 และ 12 วงจรย่อย พร้อมเมนเบรกเกอร์ ขนาด 32 40 หรือ 50 และ 63 แอมป์
- แรงดันไฟฟ้า 230/240 โวลต์ ความถี่ไฟฟ้า 50/60 Hz.



- ชุดคอนซูเมอร์ยูนิตแบบโลหะ 1 เฟส 2 สาย
- ตู้พร้อมเมนเบรกเกอร์รวมลูกย่อย
- มีขนาด 4 6 8 และ 12 วงจรย่อย พร้อมเมนเบรกเกอร์ ขนาด 32 40 หรือ 50 และ 63 แอมป์
- แรงดันไฟฟ้า 230/240 โวลต์ ความถี่ไฟฟ้า 50/60 Hz



- ชุดตู้คอนซูเมอร์ยูนิตโลหะ 1 เฟส 2 สาย แบบแยกบัสบาร์ (SPIT BUS) รุ่น WSR
- มีขนาด 4 6 และ 8 วงจรย่อย
- ภายในตู้ประกอบด้วยเมนเบรกเกอร์ขนาด 32 40 50 หรือ 63 แอมป์ อุปกรณ์ตัดกระแสรั่วลงดิน (RCCB) ขนาด 2 โทล 40 แอมป์ ประกอบในตู้แยกคุมเบรกเกอร์ย่อย
- แรงดันไฟฟ้า 230/240 โวลต์ ความถี่ไฟฟ้า 50/60Hz.



- ชุดคอนซูเมอร์ยูนิตแบบโลหะ 1 เฟส 2 สาย รุ่น WS
- มีจำหน่ายแบบตู้พร้อมเมนเบรกเกอร์รวมลูกย่อยและตู้พร้อมเมนเบรกเกอร์ไม่รวมลูกย่อย
- มีขนาด 4 6 8 และ 12 วงจรย่อย พร้อมเมนเบรกเกอร์ ขนาด 32 40 หรือ 50 และ 63 แอมป์
- แรงดันไฟฟ้า 230/240 โวลต์ ความถี่ไฟฟ้า 50/60 Hz.

ชุดตู้ควบคุมวงจรไฟฟ้าพร้อมเมนเบรกเกอร์ และเบรกเกอร์ย่อยพร้อมไฟโซลาร์

WEBBER CONSUMER UNIT WITH MAIN CB & BRANCH CB PLUS LAMP



ตู้คอนซูเมอร์ยูนิตพร้อมเมนไม่รวมลูกย่อย

รุ่น Model	วงจรย่อย Branch Circuit	มิติ (มม.) Dimension (mm.) กว้าง X ยาว X ทน	บรรจุ Packing เล็ก/ใหญ่
WS04/	4	194X215X90	1/6
WS06/	6	194X250X90	1/6
WS08/	8	194X286X90	1/6
WS12/	12	194X361X90	1/6

ตู้คอนซูเมอร์ยูนิตพร้อมเมนรวมลูกย่อย

รุ่น Model	วงจรย่อย Branch Circuit	มิติ (มม.) Dimension (mm.) กว้าง X ยาว X ทน	บรรจุ Packing เล็ก/ใหญ่
WS04/	4	194X215X90	1/6
WS06/	6	194X250X90	1/6
WS08/	8	194X286X90	1/6
WS12/	12	194X361X90	1/6



ตู้คอนซูเมอร์ยูนิตพร้อมเมนและกันดูดรวมลูกย่อย

รุ่น Model	วงจรย่อย Branch Circuit	มิติ (มม.) Dimension (mm.) กว้าง X ยาว X ทน	บรรจุ Packing เล็ก/ใหญ่
WSR04/	4	214x324x90	1/6
WSR06/	6	214x324x90	1/6
WSR08/	8	214x360x90	1/6
WSR12/	12	214x432x90	1/6



**Miniature Circuit Breaker (MCB's)
According to IEC / EN 60898 , 230/240V
1 Pole : 6kA**

C Curve 1Pole			C Curve 2Pole		
Rating A	รหัสสินค้า	บรรจุ (ตัว)	Rating A	รหัสสินค้า	บรรจุ (ตัว)
10	WB1-10	12/240	32	WB2-10	12/120
16	WB1-16	12/240	40	WB2-16	12/120
20	WB1-20	12/240	50	WB2-20	12/120
32	WB1-32	12/240	63	WB2-32	12/120
40	WB1-40	12/240			
50	WB1-50	12/240			
63	WB1-63	12/240			

